

Série de sensores de pressão DW50x

Sensor de pressão, Ø38mm 127lang, 12-30V DC, G1/4 "A, 2x PNP NC/NO, 0-5/10V / 0/4-20mA, conector M12 de 4 pinos, IP67, PC (plástico), ecrã TFT, IO-Link



Ecrã TFT a cores com visualização de texto simples Interface IO-Link

Os sensores de pressão da série DW5x para gamas de pressão de -1bar...+600bar são os "canivetes suíços" entre os sensores de pressão da ipf electronic. Altamente flexíveis para uso com meios líquidos e gasosos em todas as aplicações concebíveis, estes dispositivos não deixam nada a desejar em termos de operação conveniente e características técnicas. Os sensores com interface IO-Link têm uma saída de comutação e uma segunda saída variável que pode ser definida como saída de comutação, analógica ou de alarme, conforme necessário. Todas as definições do DW5x podem ser verificadas antes da utilização prática numa aplicação através de uma "função de teste offline" sem ter de pressurizar os sensores.

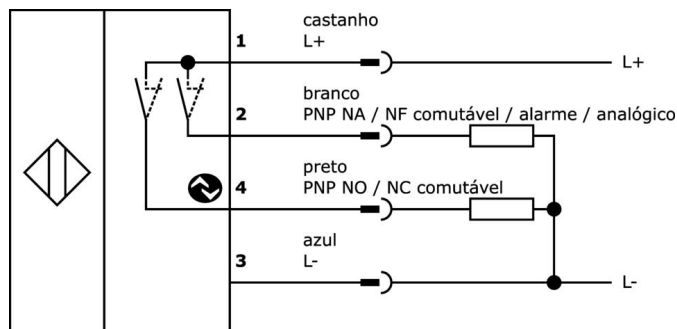
O foco está no ecrã a cores TFT integrado, de fácil leitura, com as suas opções extremamente diversificadas para diferentes modos de visualização. Apenas alguns exemplos: Visualização da pressão em texto simples com indicação de tendência e marcação exacta dos pontos de comutação ou opções de visualização a cores para atingir pontos de comutação previamente definidos. Mas o potencial do ecrã a cores, facilmente comutável, está longe de estar esgotado.

O ecrã é perfeitamente legível em qualquer posição de instalação, uma vez que o ecrã pode ser rodado em passos de 90° e a caixa também pode ser rodada continuamente em 305°. Os sensores com célula de medição totalmente em aço inoxidável e processador integrado não só fornecem a pressão, como também determinam um valor de temperatura relativa do meio, se necessário.

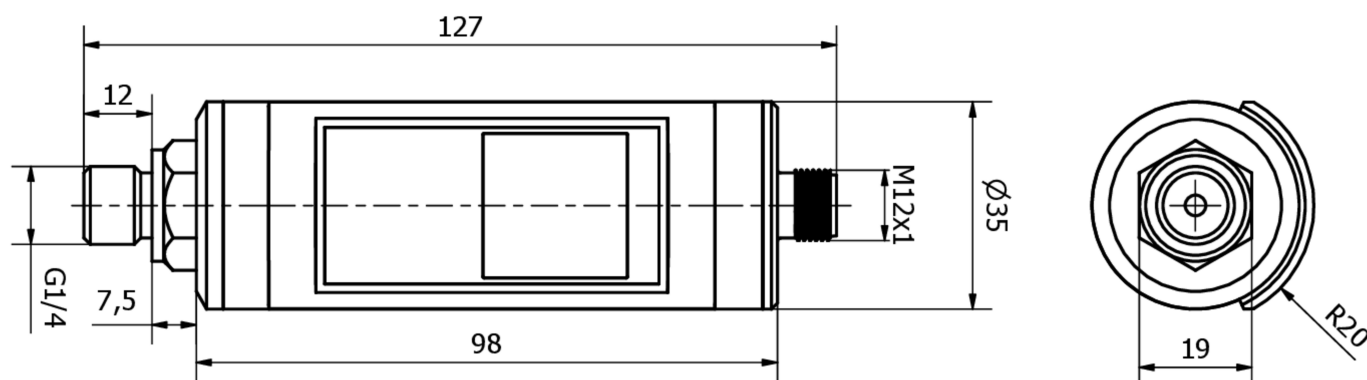
N.º do artigo.	DW50310D	DW50310S	DW50310T
Tipo	Cilindro liso		
Material do invólucro	Plástico PC		
Dimensões	Ø38mm, 127mm de comprimento		
Classe de protecção (IP)	IP67		
Pressão do intervalo de medição	0 - 10 bar	-1 - 9 bar	0 - 60 bar
Máx. Pressão de funcionamento	20 bar	20 bar	120 bar
Método de medição	Relativamente		
Concepção da ligação ao processo	G1/4 polegadas A		
Material da conexão do processo	Aço inoxidável 1.4305		
Material do vedante na ligação ao processo	Plástico (NBR)		
Material da célula de medição	Aço inoxidável 1.4404		
Ligação eléctrica	Conector de ficha M12 de 4 pinos		
Tensão de funcionamento	12-30VDC		
Corrente em vazio	40 mA		
Número de saídas de comutação	2		
Versão de saída de comutação	PNP/NPN		
Frequência de comutação	50 Hz		
Corrente nominal de comutação	250 mA		
Execução da função de comutação	programável/configurável		
Execução da saída de alarme	PNP		
Versão de saída analógica	0 - 10V 0 - 20mA 0 - 5V 4 - 20mA		
Número de saídas analógicas	1		
ardTEEL_Schutzfunktionen	Protecção contra inversão de polaridade Protecção contra curto-circuitos		
Desvio relativo da linearidade	0,25 %		
Repetibilidade relativa	0,15 %		
Precisão relativa da medição	0,5 %		
Desvio de temperatura em toda a gama de medição	1 %		
Desvio de longo prazo por ano	0,1 %		
Temperatura média	-20 - 80 °C		
Temperatura ambiente	-20 - 70 °C		
Ecrã	Ecrã TFT		
Ecrã de medição	Relativamente		
Procedimento de definição	Parametrização		
Tempo de resposta	10 ms		
Atraso de prontidão	2000 ms		
ardTEEL_Lebensdauer	100 milhões de mudanças de carga		
Versão IO-Link	V1.1.4		

N.º do artigo.	DW503104	DW503105	DW503106	DW503107
Tipo	Cilindro liso			
Material do invólucro	Plástico PC			
Dimensões	Ø38mm, 127mm de comprimento			
Classe de protecção (IP)	IP67			
Pressão do intervalo de medição	0 - 100 bar	0 - 250 bar	0 - 400 bar	0 - 600 bar
Máx. Pressão de funcionamento	200 bar	500 bar	800 bar	1200 bar
Método de medição	Relativamente			
Concepção da ligação ao processo	G1/4 polegadas A			
Material da conexão do processo	Aço inoxidável 1.4305			
Material do vedante na ligação ao processo	Plástico (NBR)			
Material da célula de medição	Aço inoxidável 1.4404			
Ligação eléctrica	Conector de ficha M12 de 4 pinos			
Tensão de funcionamento	12-30VDC			
Corrente em vazio	40 mA			
Número de saídas de comutação	2			
Versão de saída de comutação	PNP/NPN			
Frequência de comutação	50 Hz			
Corrente nominal de comutação	250 mA			
Execução da função de comutação	programável/configurável			
Execução da saída de alarme	PNP			
Versão de saída analógica	0 - 10V 0 - 20mA 0 - 5V 4 - 20mA			
Número de saídas analógicas	1			
ardTEEL_Schutzfunktionen	Protecção contra inversão de polaridade Protecção contra curto-circuitos			
Desvio relativo da linearidade	0,25 %			
Repetibilidade relativa	0,15 %			
Precisão relativa da medição	0,5 %			
Desvio de temperatura em toda a gama de medição	1 %			
Desvio de longo prazo por ano	0,1 %			
Temperatura média	-20 - 80 °C			
Temperatura ambiente	-20 - 70 °C			
Ecrã	Ecrã TFT			
Ecrã de medição	Relativamente			
Procedimento de definição	Parametrização			
Tempo de resposta	10 ms			
Atraso de prontidão	2000 ms			
ardTEEL_Lebensdauer	100 milhões de mudanças de carga	100 milhões de mudanças de carga	100 milhões de mudanças de carga	10 milhões de mudanças de carga
Versão IO-Link	V1.1.4			

Ligação



Desenho dimensional



Programa de acessórios de extração


VK505321

 Cabo de ligação, 5m, M12 fêmea (tomada) 4pinos angular, extremidade do condutor livre, 4x0,34mm², PUR (poliuretano), Ø5,5mm, 250V, -25-90°C, IP67, Blindado, Adequado para corrente de arrasto e resistente à torção, Lubrificantes de óleo e de arrefecimento, Zona de soldadura, Silicone...


VK505325

 Cabo de ligação, 5m, M12 fêmea (tomada) 4pinos recto, extremidade do condutor livre, 4x0,34mm², PUR (poliuretano), Ø5,5mm, 250V, -25-90°C, IP67, Blindado, Adequado para corrente de arrasto e resistente à torção, Lubrificantes de óleo e de arrefecimento, Zona de soldadura, Silico...


AD000018

 Acessórios de pressão, adaptador, G1/4 - G1/2, 24 comprimento, aço inoxidável V4A, FKM

AD000020

 Acessórios pressão, perfil de vedação G1/4", Ø16,5mm 1, 5altura, borracha de fluorocarbono FKM, verde

VY000005

 IO-Link Master, 41x24x67mm, IO-Link, M12, Com interface USB

Pode encontrar mais acessórios na nossa página inicial



Instalação

A montagem / instalação só pode ser efectuada por um electricista qualificado!



Eliminação

Número WEEE de acordo com § 6 para. 3 ElektroG: 40951076

Avisos de segurança

- / Antes da primeira utilização, certifique-se de que segue todas as instruções de segurança que possam ser fornecidas nas informações sobre o produto.
- / Nunca utilize estes dispositivos em aplicações em que a segurança de uma pessoa dependa da sua funcionalidade.